



Beschreibung

Das Gerät dient zur Erfassung und elektrischen Messwertübertragung der Windrichtung. Es ist konzipiert für einen breiten Einsatzbereich in der Meteorologie und im Umweltschutz, auf Flughäfen, Forschungsschiffen, Industrieanlagen, mobilen Messsystemen usw..

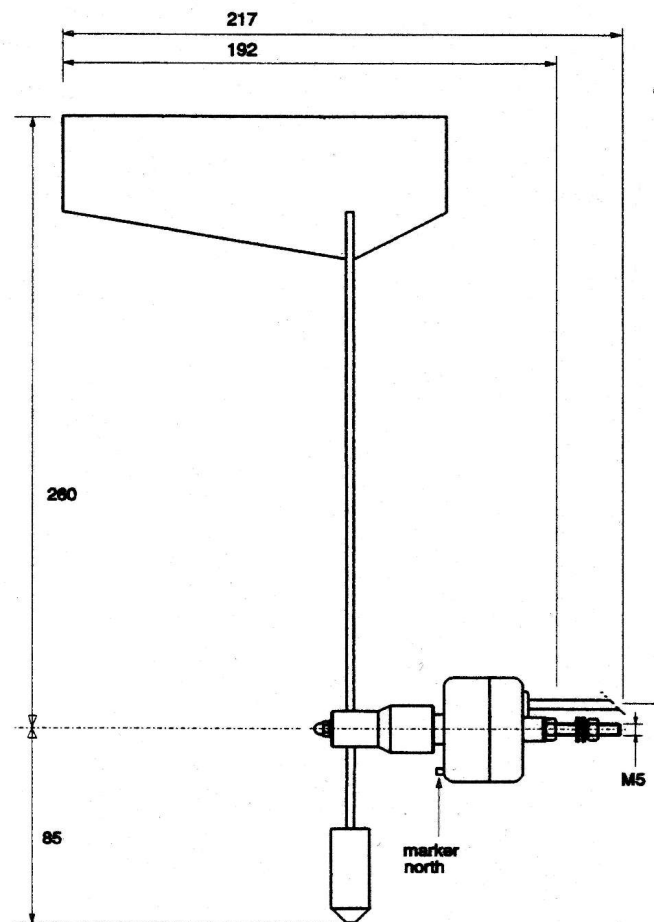
Potentiometer	long life type
Lebenserwartung	>20 000 000 Umdrehungen
Elektrischer Winkel	350°±3°
Mechanischer Winkel	360° ohne Stop
Dämpfungsgrad	0,35
Linearität	±1%
Widerstandswert	5kOhm ±10%
Lager	Öl Bronze
Umgebungstemperatur	-30...80°C
Temperaturkoeffizient	±200ppm/°C

Material

Gehäuse	POM, schwarz
Windfahne	Glassfiberepoxyd
Fahnenausleger und Gegengewicht	lackiertes Messing
Lager	Öl Bronze
Befestigung	Edelstahl M5x23mm
Verbindungskabel	L=5m, 3 x 0,15mm

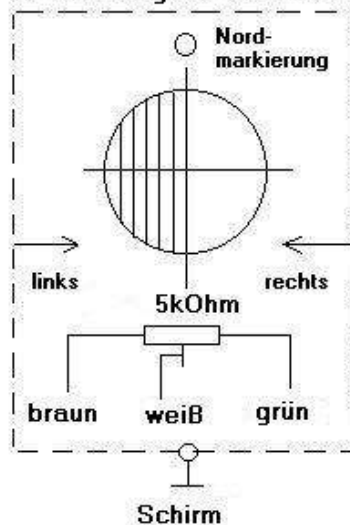
Entspricht den Empfehlungen der WMO und IEA

Technische Daten



Ansicht von Oben

**Anschlussplan
Windrichtungssensor 451230**



Fischer behält sich das Recht vor, ohne vorherige Ankündigung Änderungen oder Verbesserungen am Produkt oder seinen Spezifikationen vorzunehmen.

